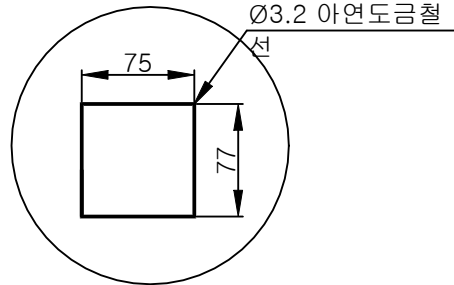
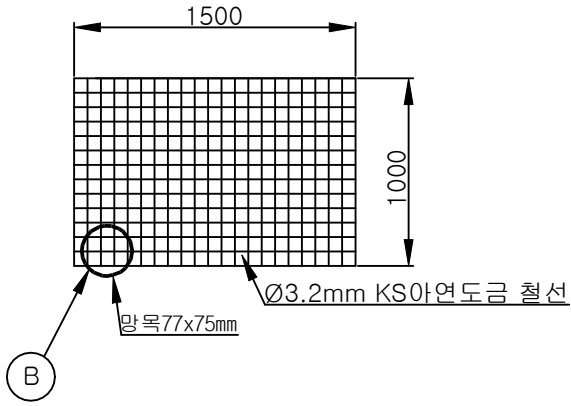
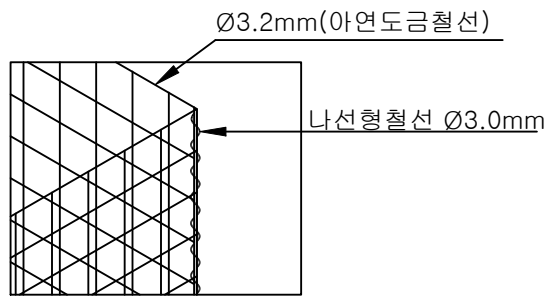
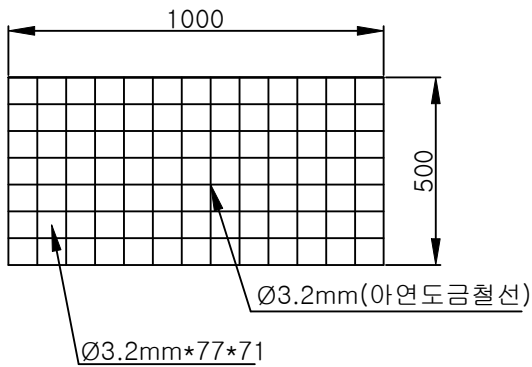


MESH GABION 상세도

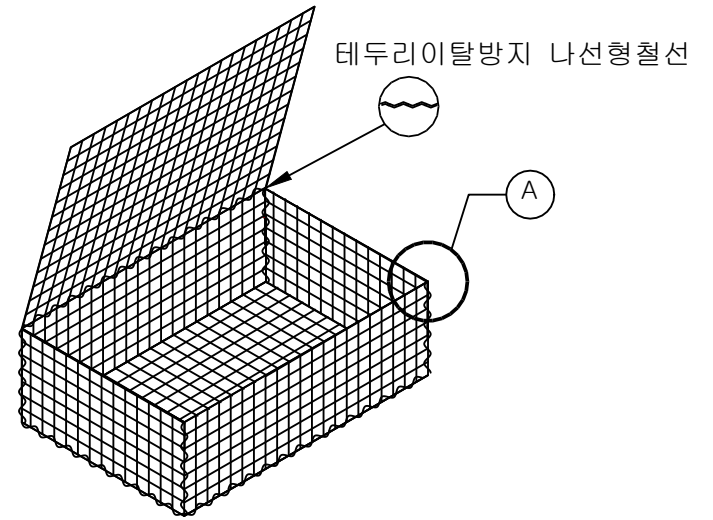
(1.5 x 1.0 x 0.5^M)



DETAIL "B"

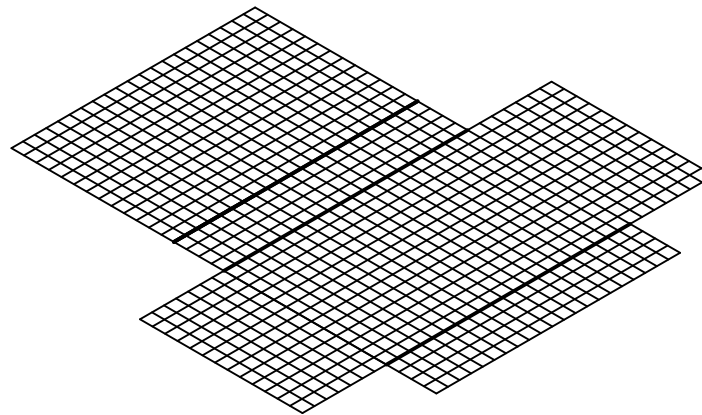


DETAIL "A"



Note

- 1. 결속부위 - 묶음철선 Ø2.2mm
(철망 배부름 방지 및 철망과 철망을 결속시 묶는 철선 Ø2.2mm사용)



전 개 도

MATERIAL TABLE

DESCRIPTION	SIZE	Q'TY	REMARK
MESH SHEET	Ø3.2x1500x1000	2 EA	KS아연도4중선(SWMMGH-4)
MESH SHEET	Ø3.2x1500x500	4 EA	KS아연도4중선(SWMMGH-4)
SPRIAL BINDER	Ø3 L=1.5m	3 EA	KS아연도4중선(SWMMGH-4)
SPRIAL BINDER	Ø3 L=1.0m	2 EA	KS아연도4중선(SWMMGH-4)
SPRIAL BINDER	Ø3 L=0.5m	4 EA	KS아연도4중선(SWMMGH-4)
결속선	Ø2.2mm	0.35 kg	KS아연도5중선(SWMMGS-5)

(주) 삼 한

본사공장
TEL : 061)372-8887
FAX : 061)372-8150

도면명
SHG-1505