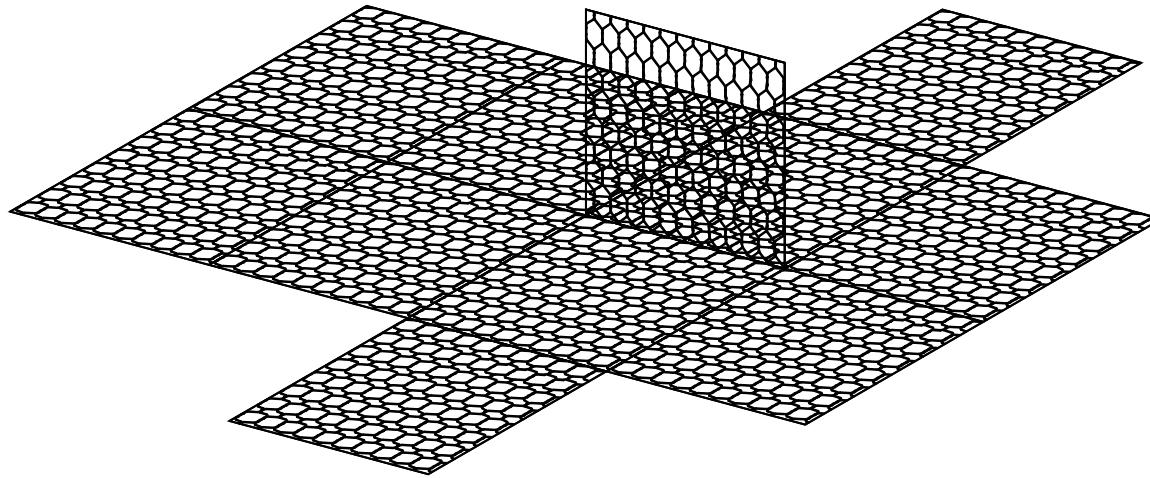
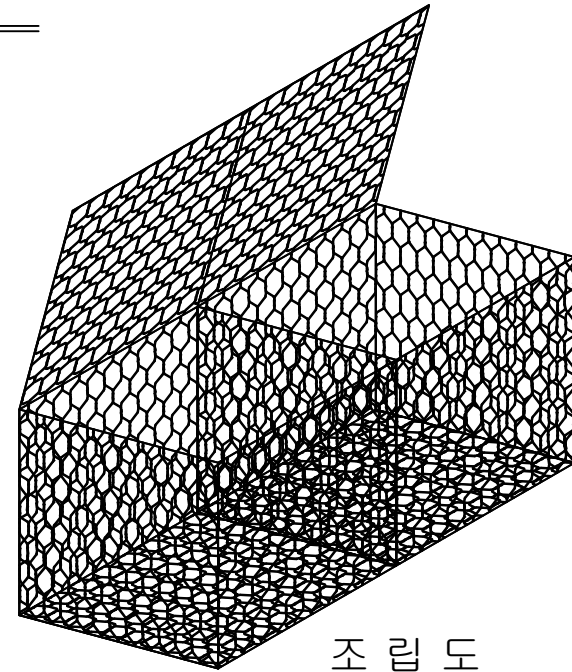


# SAM-HAN 육각 개비온 상세도

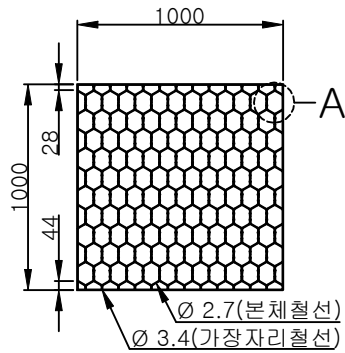
( 2.0 x 1.0 x 1.0<sup>M</sup> )



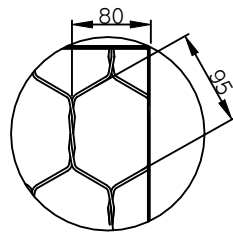
전 개 도



조 립 도



상세도 - A



MATERIAL TABLE

DESCRIPTION	SIZE	Q'TY	REMARK
SHEET	Ø2.7 mm 4,000 x 2,000	1EA	SELVEDGE WIRE 3.4mm
SHEET	Ø2.7 mm 1,000 x 1,000	3EA	SELVEDGE WIRE 3.4mm
결속선	Ø2.2 mm		

( 주 ) 삼 한

본사공장  
TEL : 061)372-8887  
FAX : 061)372-8150

도면명  
SHG-C2010