

# SAM-HAN SUPER GABION 상세도

(1.0 x 1.0 x 0.5 M)

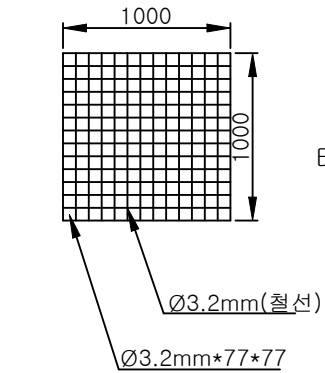
## NOTE

### 1.DETAIL "A"

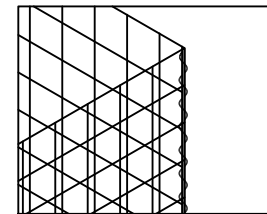
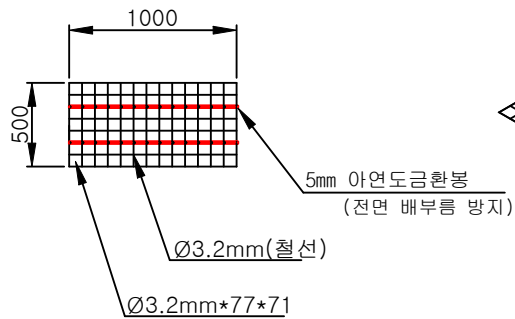
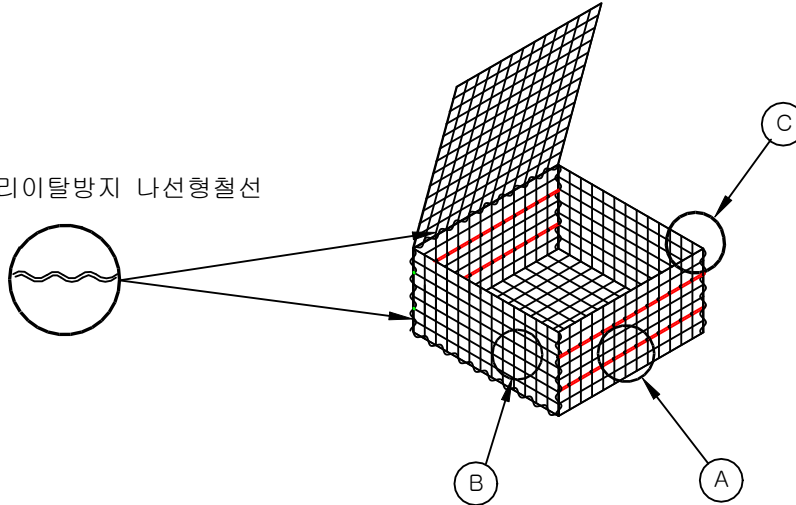
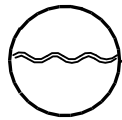
기존의 Ø3.2mm 아연도금철선에  
Ø5mm아연도금환봉을 전면부에 부착  
그들을 서로 철선으로 결속한상태

### 2.DETAIL "B"

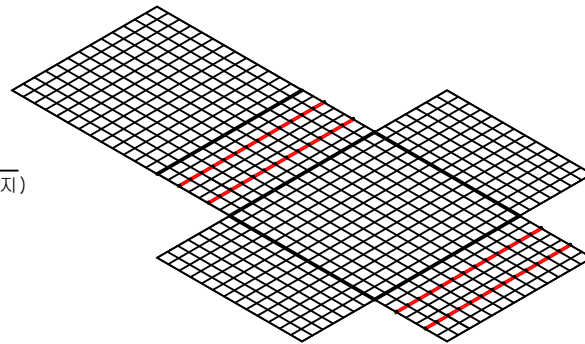
Ø3.2mm아연도금철선을 직선과  
원선을 망목 77x71mm간격으로  
직교하여 전기저항으로 용접한  
형태.



테두리이탈방지 나선형철선



DETAIL "C"



전 개 도

## MATERIAL TABLE

DESCRIPTION	SIZE	Q'TY	REMARK
MESH SHEET	Ø3.2x1000x1000	2 EA	KS아연도4중선(SWMMGH-4)
MESH SHEET	Ø3.2x1000x500	2 EA	KS아연도4중선(SWMMGH-4)
SUPER MESH	Ø3.2x1000x500	2 EA	KS아연도4중선(SWMMGH-4)
SPRIAL BINDER	Ø3 L=1.0m	5 EA	KS아연도4중선(SWMMGH-4)
SPRIAL BINDER	Ø3 L=0.5m	4 EA	KS아연도4중선(SWMMGH-4)
결속선	Ø2.2mm	0.3 kg	KS아연도4중선(SWMMGS-4)
환 봉	Ø5mm	4 M	아연도금 환봉

( 주 ) 삼 한

본사공장  
TEL : 061)372-8887  
FAX : 061)372-8150

도면명  
SHG-S1005