

SAM-HAN SUPER GABION 상세도

(2.0x 1.0 x 1.0^M)

전 개 도

NOTE

1.DETAIL "A"

기존의 Ø3.2mm 아연도금철선과 아연도금된 Ø5mm 환봉을 전면과 후면에 부착. 그들을 서로 철선으로 결속한 상태.

2.DETAIL "B"

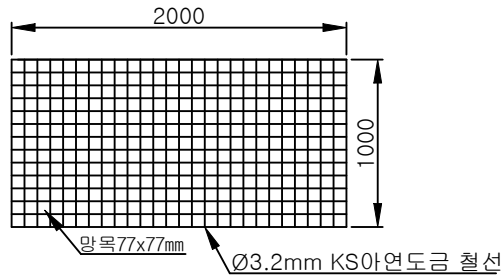
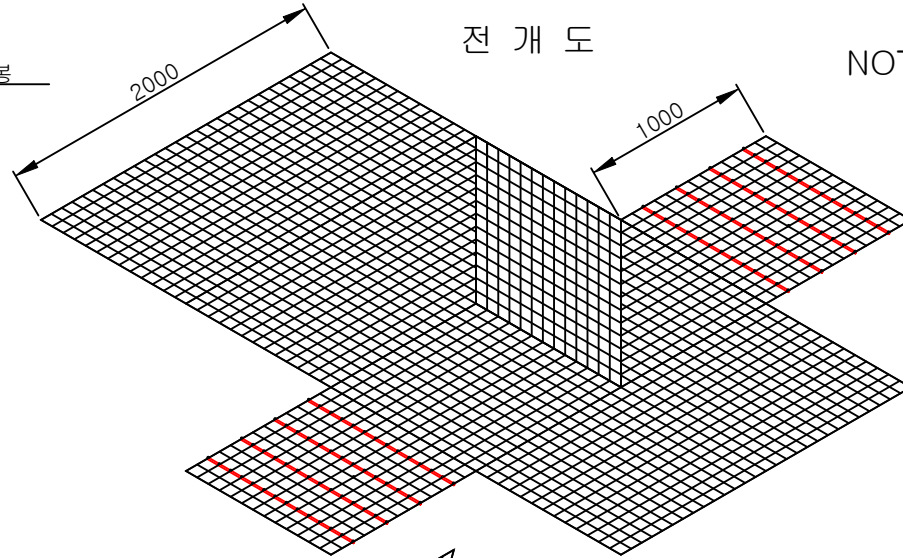
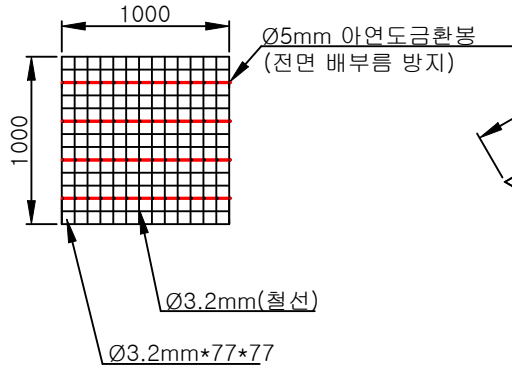
Ø3.2mm아연도금철선을 직선과 원선을 망목 77x77mm간격으로 직교하여 전기저항으로 용접한 형태.

3.DETAIL "C"

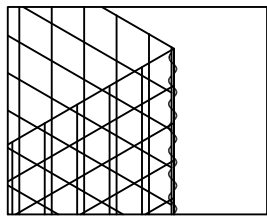
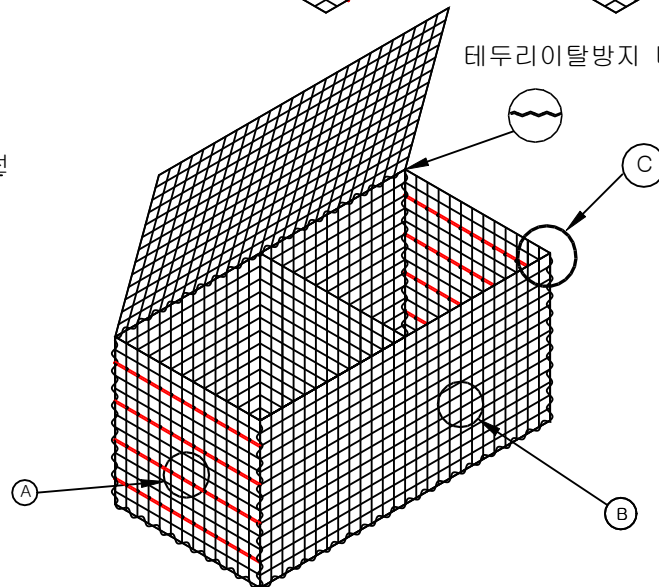
특수하게 제작된 스프링 철선 끝부분이 밖으로 비틀어진 형태로 자연스럽게 삽입됨.

MATERIAL TABLE

DESCRIPTION	SIZE	Q'TY	REMARK
MESH SHEET	Ø3.2x2000x1000	4 EA	KS아연도4중선(SWMMGH-4)
MESH SHEET	Ø3.2x1000x1000	1 EA	KS아연도4중선(SWMMGH-4)
SUPER MESH	Ø3.2x1000x1000	2 EA	KS아연도4중선(SWMMGH-4)
SPRIAL BINDER	Ø3 L=2.0m	3 EA	KS아연도4중선(SWMMGH-4)
SPRIAL BINDER	Ø3 L=1.0m	9 EA	KS아연도4중선(SWMMGH-4)
결속선	Ø2.2mm	0.66 kg	KS아연도4중선(SWMMGS-4)
환봉	Ø5mm	아연도금 환봉	



테두리이탈방지 나선형철선



DETAIL "C"

(주) 상 한

본사공장
TEL : 061)372-8887
FAX : 061)372-8150

도면명
SHG-S2010