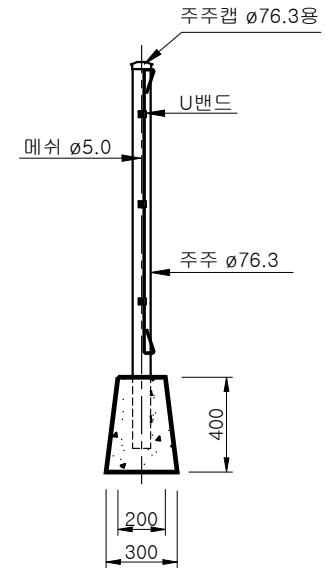
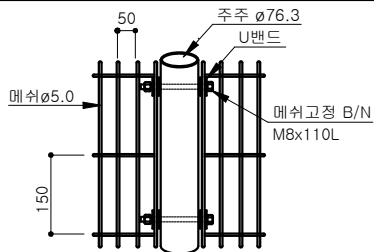


○ **휀스 설치 전개도**
SCALE : 1 / NO

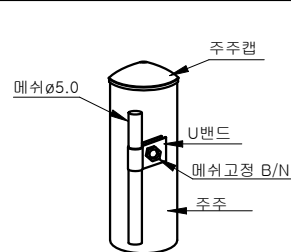


○ **주주 부분 상세도**
SCALE : 1 / NO

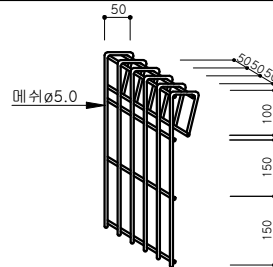
메쉬 주주 조립도



메쉬 U밴드 조립도



메쉬철선 배열도



품 명	규 격	단 위	수 량	비 고
주 주	ø76.3x2.0T	M	1.6	SGT275,분체도장
메 쉬 판	H1200xW1930xø5.0	m ²	2.4	SWMGS-2,분체도장
주 주 캡	ø76.3 용	EA	1.0	분체도장
메쉬고정 B/N	M8x110L	EA	3.0	STS304
메쉬고정 U/B	30x25x0.8T	EA	6.0	STS304

도 면 명 DRAWING TITLE	메 쉬 휀 스 (기 초 형)	날 짜 DATE	축 척 SCALE	1 / NO	설 계	도면번호 DRAWING NO.
					검 토	
물 품 식 별 번 호 ITEM IDENTIFICATION NUMBER	21069709				승 인	

 (주)삼 한
 □ 전라남도 화순군 동면 동농공길 39
 □ TEL : (061)372-8887
 □ FAX : (061)372-8150
 □ www.isamhan.co.kr