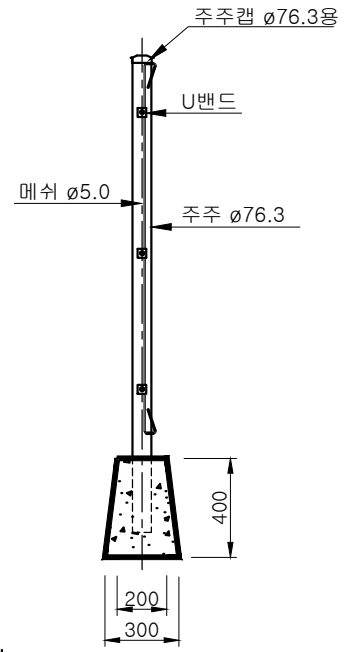


○ 웬스 설치 전개도  
SCALE : 1 / NO

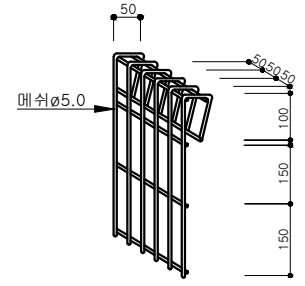
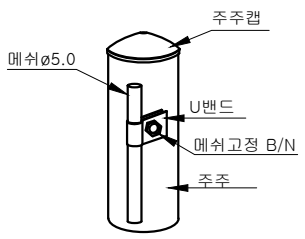
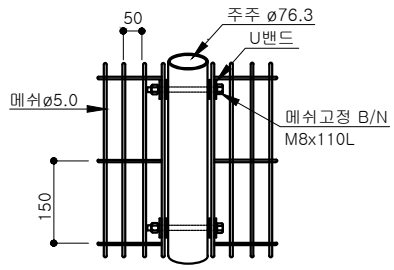


○ 주주 부분 상세도  
SCALE : 1 / NO

메쉬 주주 조립도

메쉬 U밴드 조립도

메쉬철선 배열도



품 명	규 격	단 위	수 량	비 고
주 주	ø76.3x2.0T	M	1.9	SGT275.분체도장
메 쉬 판	H1500xW1930xø5.0	m <sup>2</sup>	3.0	SWMGS-2.분체도장
주 주 캡	ø76.3 용	EA	1.0	분체도장
메쉬고정 B/N	M8x110L	EA	3.0	STS304
메쉬고정 U/B	30x25x0.8T	EA	6.0	STS304

도 면 명 DRAWING TITLE	메 쉬 웬 스 (기 초 형)	날 짜 DATE	20 . . . .	설 계		도면번호 DRAWING NO.	SHF-B 1500
물 품 식 별 번 호 ITEM IDENTIFICATION NUMBER	21069710	축 척 SCALE	1 / NO	검 토			
				승 인			



□ 전라남도 화순군 동면 동농공길 39  
 □ TEL : (061)372-8887  
 □ FAX : (061)372-8150  
 □ www.isamhan.co.kr