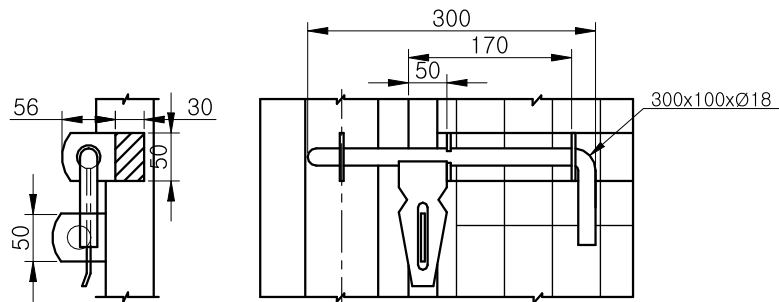
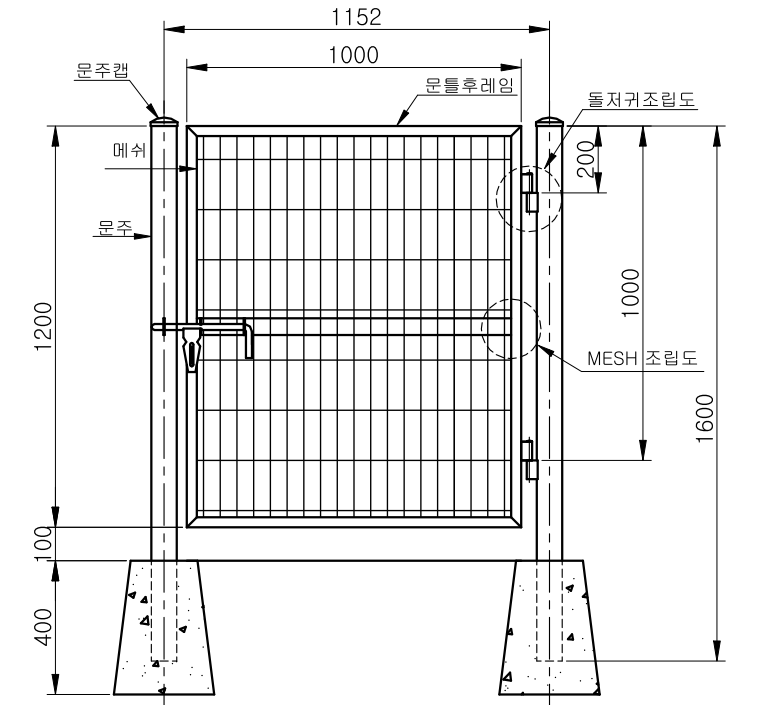
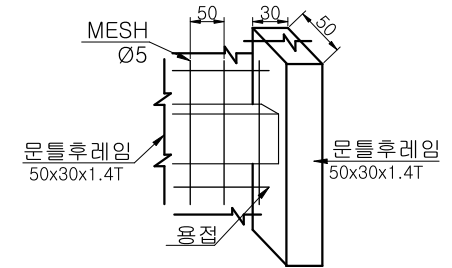


# 출입문 (H:1.2 X W:1.0)

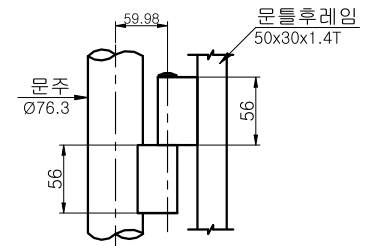
## 입면도



받장 상세도

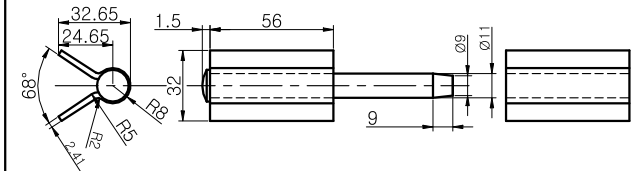


MESH 조립도



돌저귀 조립도

돌저귀 부품도



H=1200 x W=1000

품명	규격	단위	수량	비고
문주	Ø76.3x2.0T	M	3.2	SGT275, 분체도장
문주캡	Ø76.3용	EA	2.0	분체도장
문틀후레임	50x30x1.4T	M	5.4	SRT275, 분체도장
메쉬	H1200xW1000xØ5.0	m <sup>2</sup>	1.2	SWMS-2, 분체도장
받장	300x100xØ18	SET	1.0	분체도장
돌저귀	자체제작	SET	2.0	분체도장

도면명  
DRAWING TITLE

출입문(1200x1000)

날짜  
DATE

설계

도면번호  
DRAWING NO.

식별번호

23683053

축척  
SCALE

1 / NO

검토  
승인

SHF-D1012



□ 전라남도 화순군 동면 동농공길 39  
□ TEL : (061)372-8887  
□ FAX : (061)372-8150  
□ www.isamhan.co.kr