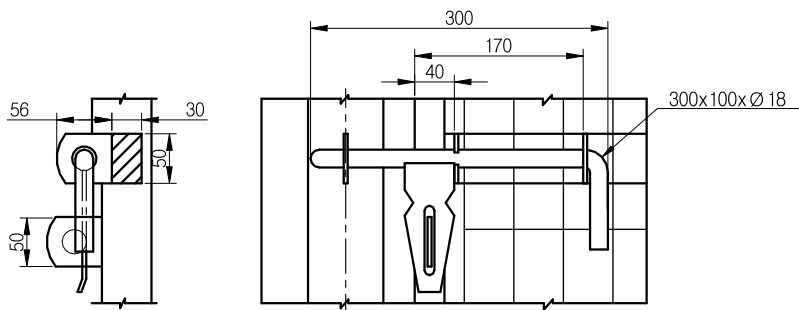
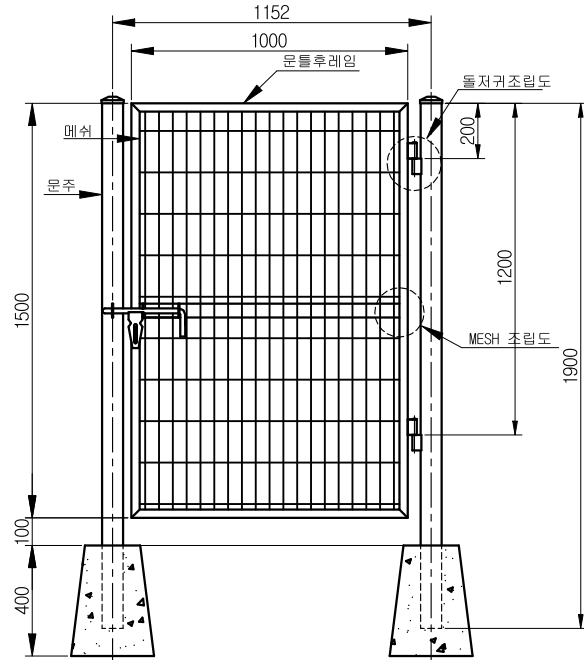
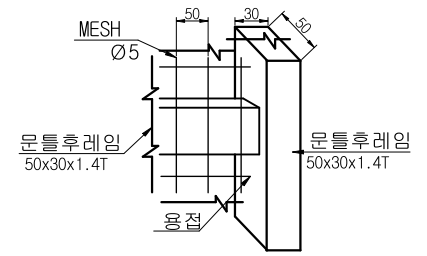


출입문 (H:1.5 X W:1.0)

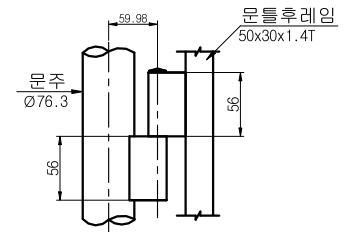
입면도



빗장 상세도

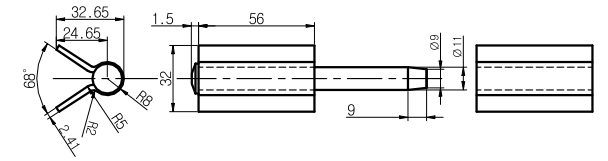


MESH 조립도



돌저귀 조립도

돌저귀 부품도



H=1500 x W=1000

품명	규격	단위	수량	비고
문주	Ø76.3x2.0T	M	3.8	SGT275, 분체도장
문주캡	Ø76.3용	EA	2.0	분체도장
문틀후레임	50x30x1.4T	M	6.0	SRT275, 분체도장
메쉬	H1500xW1000x Ø5.0	m ²	1.5	SMMS-2, 분체도장
빗장	300x100x Ø18	SET	1.0	분체도장
돌저귀	자체제작	SET	2.0	분체도장

도면명 DRAWING TITLE	출입문 (1500x1000)	날짜 DATE	1 / NO	설계	도면번호 DRAWING NO.
				검토	
식별번호	23398884	축척 SCALE		승인	



□ 전라남도 화순군 동면 동농공길 39
 □ TEL : (061)372-8887
 □ FAX : (061)372-8150
 □ www.isamhan.co.kr