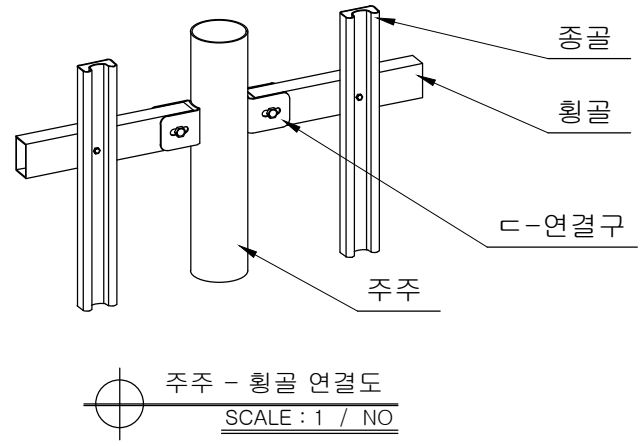
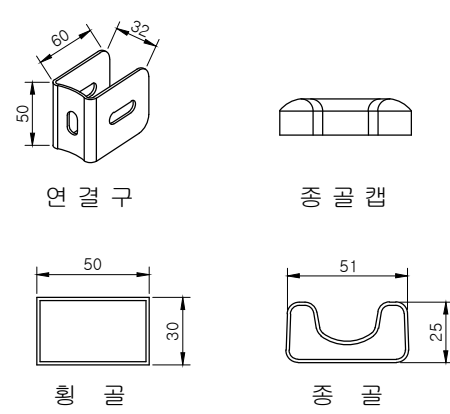


부속



1경간 (H1200 x W2500)

번호	적요	규격	수량	주재료 재질 및 규격	비고
11	셋트양카	3부	4.0	STS304	
10	양카판	140x140x4.0T	1.0	STEEL	분체도장
9	I-B/N	M6x50	30.0	STS304	
8	I-B/N	M8x50	4.0	STS304	
7	I-B/N	M8x90	2.0	STS304	
6	ㄷ-연결구	50x30용	4.0	STEEL	분체도장
5	종골캡	51x25	15.0	STEEL	분체도장
4	주주캡	∅76.3	1.0	STEEL	분체도장
3	종골	∅51x25x1.4Tx1200	15.0	KS D 3566 . SGT275	분체도장
2	횡대	∅50x30x1.4Tx2450	2.0	KS D 3568 . SRT275	분체도장
1	주주	76.3x2.0Tx1300	1.0	KS D 3566 . SGT275	분체도장

도면명 DRAWING TITLE	디자인웬스 - (종골형)	용도	경계용	설계	도면번호 DRAWING NO.
물품식별번호 ITEM IDENTIFICATION NUMBER	23066497	축척 SCALE	1 / NO	검토	SHDF-10
				승인	

 (주)삼한
 □ 전라남도 화순군 동면 동농공길 39
 □ TEL : (061)372-8887
 □ FAX : (061)372-8150
 □ www.isamhan.co.kr